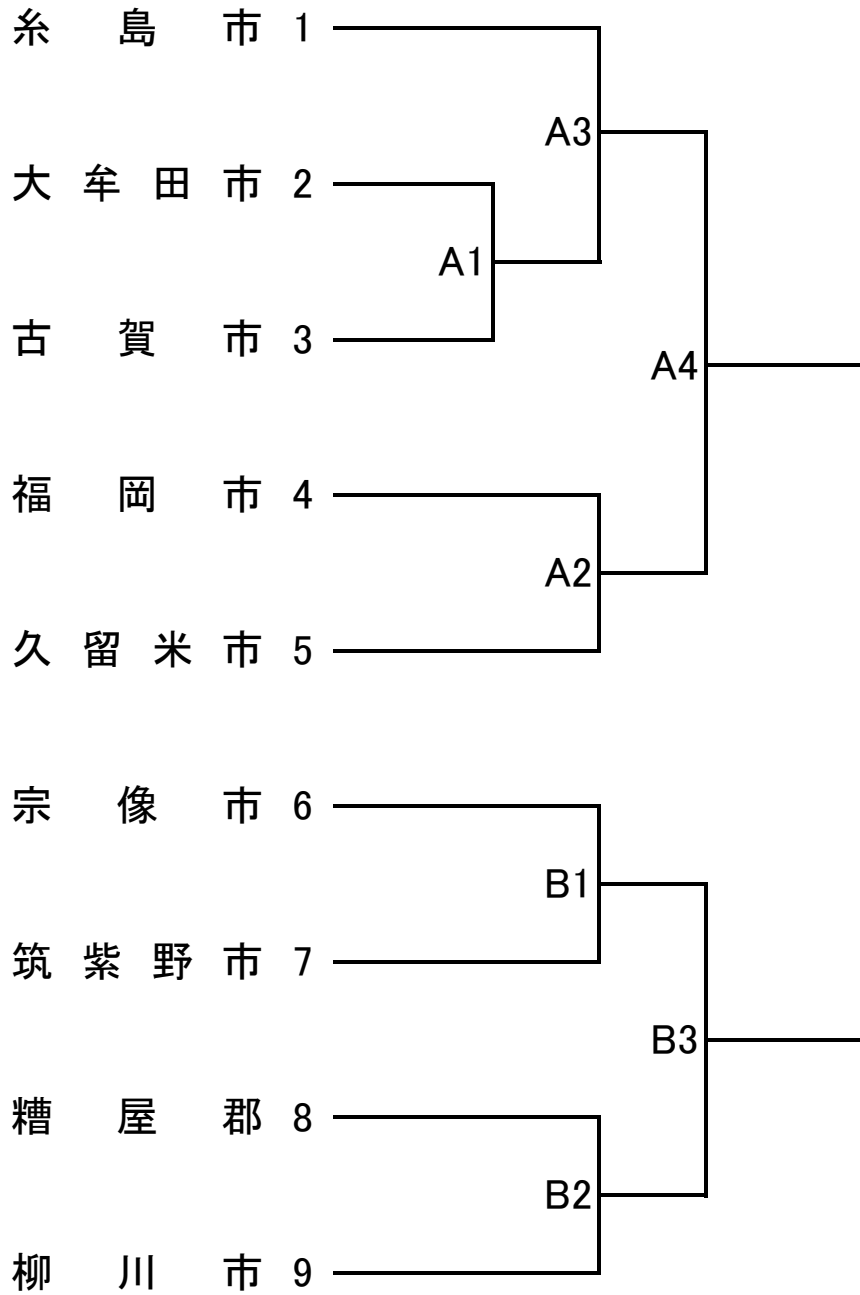


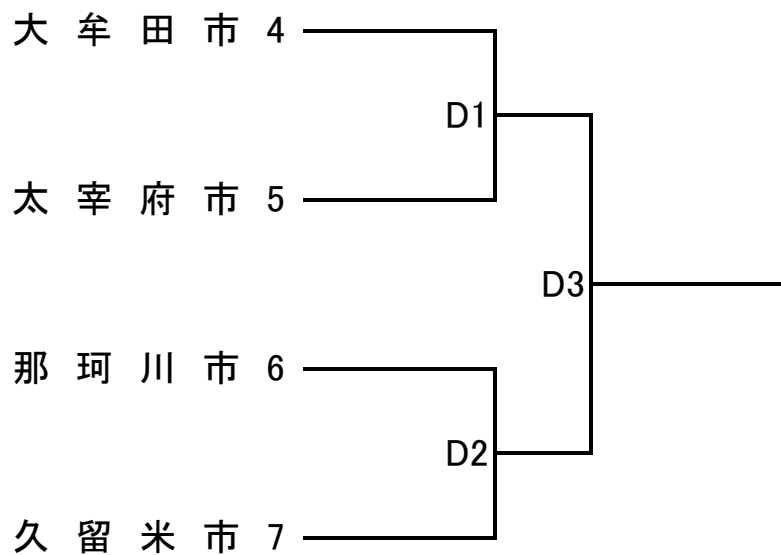
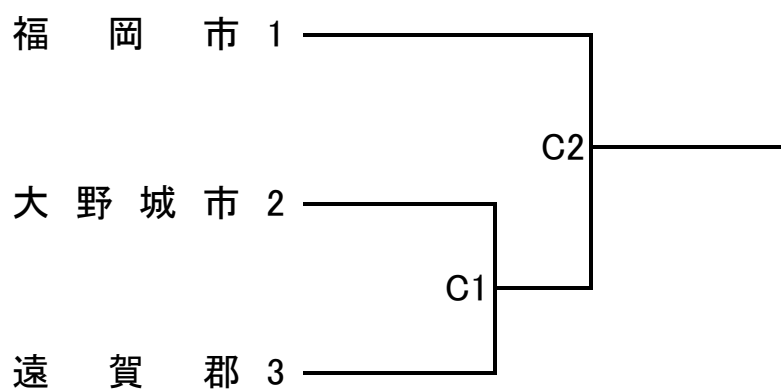
【 青 年 男 子 】

A・B: 田川市総合体育館



【 青 年 女 子 】

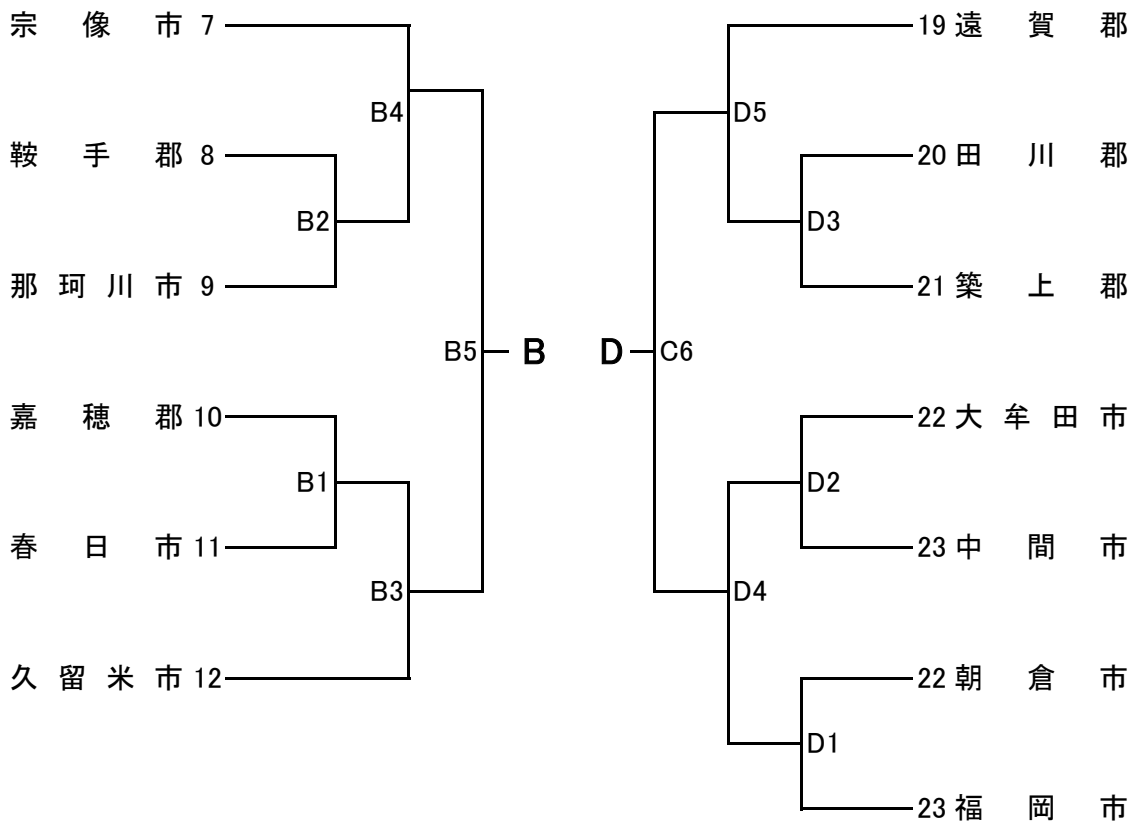
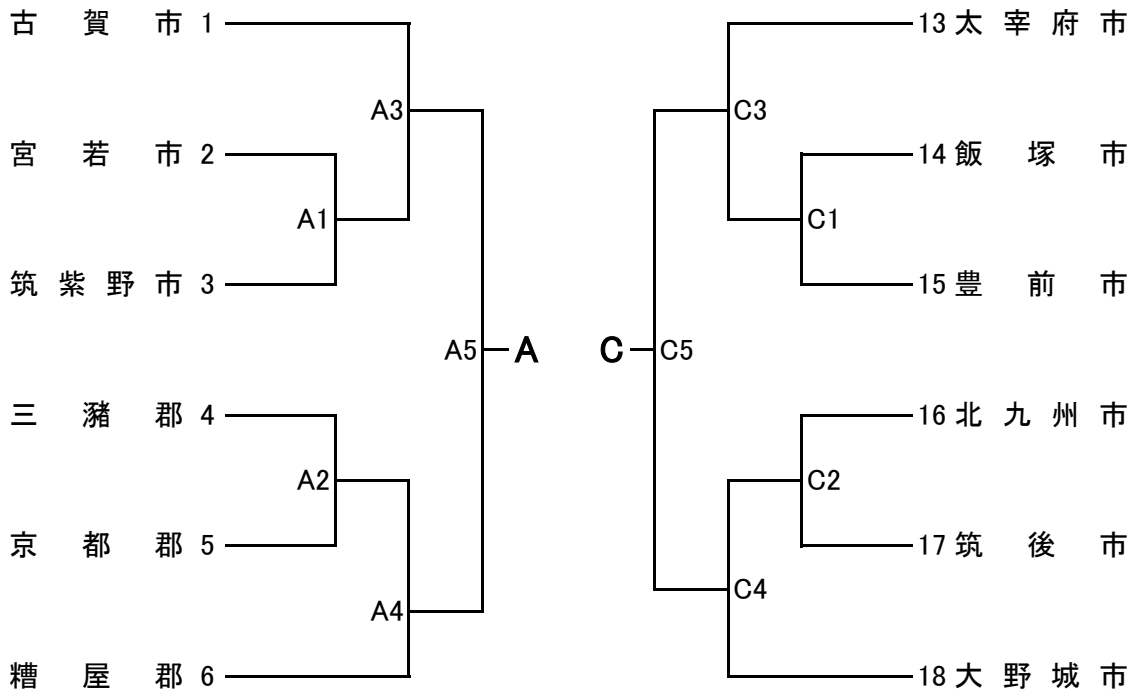
C・D : 西田川高校



【 一 般 女 子 】

A・B：田川市総合体育館

C・D：赤中学校体育館

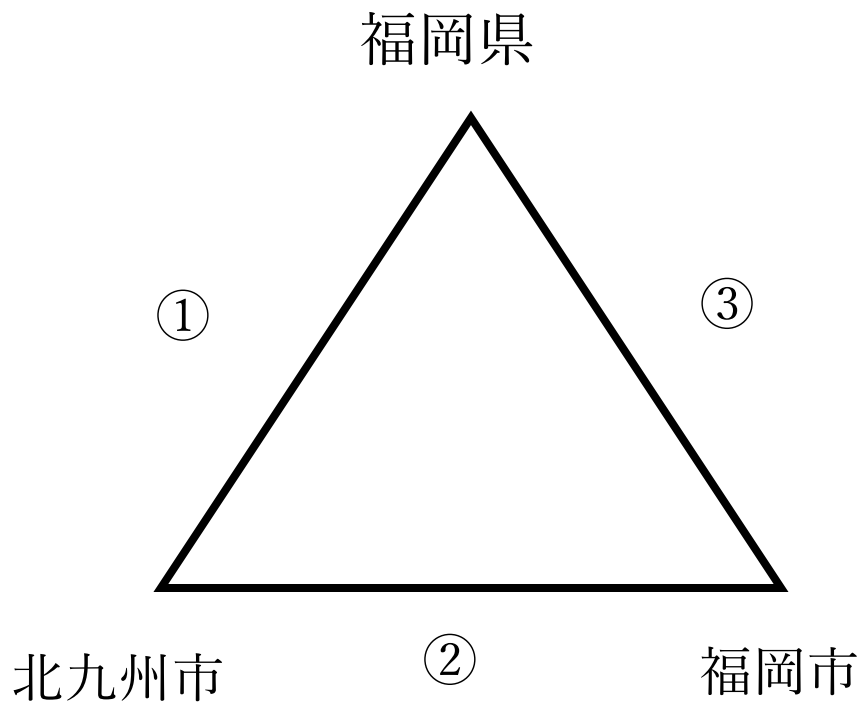


【障がい者（精神障がい者）の部】

福岡県 NOZOE

北九州市 オール北九州

福岡市 博多がめ煮っ子バレーボールクラブ



	開始時間	対 戦
①	9:30~	福岡県 — 北九州市
②		北九州市 — 福岡市
③		福岡市 — 福岡県